

Bedienanleitung XP100 / XP101

X(pert) P(rofessional) Serie

a passion for precision · passion pour la précision · pasión por la precisión · passione per la precisione · a passion for precision



www.lufft.de



Lufft

Inhaltsverzeichnis

Hinweise zur Bedienungsanleitung.....	01
Informationen über das Gerät.....	02
Technische Daten	03
Sicherheit	04
Transport und Lagerung.....	05
Bedienung	05
PC-Software	15
Fehler und Störungen.....	15
Wartung.....	16
Entsorgung	17
Konformitätserklärung.....	17

Hinweise zur Bedienungsanleitung

Vorwort

Diese Bedienungsanleitung beschreibt ausschließlich das Temperaturmessgerät und dessen bestimmungsgemäße Verwendung.

Eine detaillierte Beschreibung der Sensoren und des optionalen Zubehörs sowie Tipps zur fachgerechten und praktischen Anwendung des Temperaturmessgerätes sind nicht Inhalt dieser Bedienungsanleitung.

Die aktuelle Version der Bedienungsanleitung und des Gesamtkatalogs finden Sie unter: www.lufft.de

Symbole



Gefahr durch elektrischen Strom!

Weist auf Gefahren durch elektrischen Strom hin, die zu Verletzungen bis hin zum Tod führen können.



Gefahr!

Weist auf eine Gefahr hin, die zu Personenschäden führen kann.



Vorsicht!

Weist auf eine Gefahr hin, die zu Sachschäden führen kann.

Begriffsklärungen

Begriff	Bedeutung
SmartGraph3	PC-Software zur Analyse und Visualisierung der Messwerte

Rechtlicher Hinweis

Diese Veröffentlichung ersetzt alle vorhergehenden Versionen. Kein Teil dieser Veröffentlichung darf in irgendeiner Form ohne schriftliche Genehmigung von Lufft® reproduziert oder unter Verwendung elektronischer Systeme verarbeitet, vervielfältigt oder verbreitet werden. Technische Änderungen vorbehalten. Alle Rechte vorbehalten. Warennamen werden ohne Gewährleistung der freien Verwendbarkeit und im Wesentlichen der Schreibweise der Hersteller folgend verwendet. Alle Warennamen sind eingetragen.

Konstruktionsveränderungen im Interesse einer laufenden Produktverbesserung sowie Form- und Farbveränderungen bleiben vorbehalten.

Der Lieferumfang kann von den Produktabbildungen abweichen. Das vorliegende Dokument wurde mit der gebotenen Sorgfalt erstellt. Lufft® übernimmt keinerlei Haftung für etwaige Fehler oder Auslassungen.

Die Ermittlung valider Messergebnisse, Schlussfolgerungen und daraus abgeleitete Maßnahmen unterliegen ausschließlich der Eigenverantwortung des Anwenders. Lufft® übernimmt keine Garantie für die Richtigkeit der ermittelten Messwerte bzw. Messergebnisse. Ferner übernimmt Lufft® keinerlei Haftung für etwaige Fehler oder Schäden, die aus der Verwendung der ermittelten Messwerte entstehen. © Lufft®

Gewährleistung

Die Gewährleistung beträgt 12 Monate. Schäden infolge von Fehlbedienung durch nicht eingewiesenes Personal oder einer Inbetriebnahme durch nicht autorisierte Personen sind von der Gewährleistung ausgeschlossen.

Das Gerät entspricht den grundlegenden Sicherheits- und Gesundheitsanforderungen der einschlägigen EU-Bestimmungen und wurde werkseitig mehrfach auf einwandfreie Funktion geprüft. Sollten dennoch Funktionsstörungen auftreten, die nicht mithilfe der Maßnahmen im Kapitel Fehler und Störungen zu beheben sind, wenden Sie sich bitte an Ihren Händler oder Vertragspartner. Bei Inanspruchnahme der Gewährleistung ist die Gerätenummer anzugeben (siehe Rückseite des Gerätes). Die Warenrechnung gilt als Garantiekunde. Bei Nichteinhaltung der Herstellervorgaben, der gesetzlichen Anforderungen oder nach eigenmächtigen Änderungen an den Geräten ist der Hersteller für die daraus resultierenden Schäden nicht haftbar. Eingriffe in das Gerät oder nicht autorisiertes Ersetzen von Einzelteilen können die elektrische Sicherheit dieses Produktes erheblich beeinträchtigen und führen zum Verlust der Gewährleistung. Jegliche Haftung für Sach- oder Personenschäden, die darauf zurückzuführen sind, dass das Gerät entgegen den Hinweisen in dieser Bedienungsanleitung genutzt wird, ist ausgeschlossen. Technische Design- und Ausführungsänderungen infolge ständiger Weiterentwicklung und Produktverbesserungen bleiben ohne vorherige Ankündigung jederzeit vorbehalten.

Für Schäden, die aus nicht bestimmungsgemäßer Verwendung resultieren, wird keine Haftung übernommen. Gewährleistungsansprüche erlöschen dann ebenfalls.

Informationen über das Gerät

Gerätebeschreibung

Mithilfe des Temperaturmessgerätes XP100 / XP101 führen Sie eine präzise Messwerterfassung durch. Hierzu können Sie verschiedene Temperaturfühler vom Typ PT1000 an die Schnittstelle des Gerätes anschließen.

Die Bedienelemente befinden sich vorne und seitlich am robusten Gehäuse. Ein kratzfestes Farbdisplay mit Touchfunktion (1) dient der Eingabe und Auswahl von Werten bzw. Funktionen und zeigt die ermittelten Ergebnisse an. Alternativ navigieren Sie in der Gerätesoftware mithilfe des Steuerkreuzes (3) und der OK-Taste (5) und wählen Messfunktionen aus.

Mit der Zurück-Taste (2) gelangen Sie auf die vorherige Bildschirmseite in der Gerätesoftware. Durch Betätigen der Menü-Taste (6) gelangen Sie direkt in das Hauptmenü.

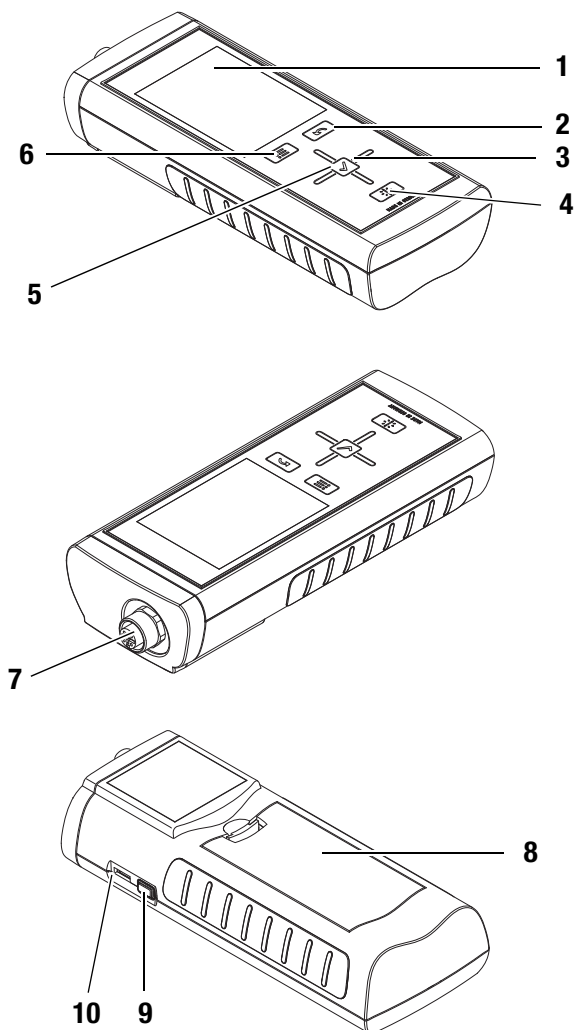
Drücken Sie die Beleuchtungs-Taste (4), um die Hintergrundbeleuchtung des Farbdisplays und der Tasten einzuschalten oder zu dimmen.

Oberhalb des Farbdisplays (1) befindet sich der Anschluss für digitale Sensoren (7). Hier schließen Sie den Sensor an. Die Messergebnisse des verbundenen Sensors werden im Farbdisplay (1) des Gerätes dargestellt.

Seitlich am Gerät befinden sich die Ein/Aus-Taste (9) und ein USB-Anschluss (10).

Mithilfe des beigefügten USB-Verbindungskabels können Sie das Gerät mit einem Computer verbinden und Ihre Messergebnisse mit der Software SmartGraph3 auslesen und analysieren.

Gerätedarstellung

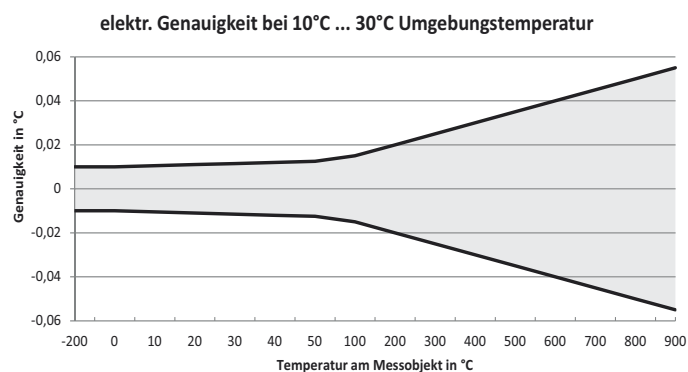


Nr.	Bedienelement
1	kratzfestes Farbdisplay mit Touchfunktion
2	Zurück-Taste
3	Steuercross mit den Tasten <i>Oben</i> , <i>Unten</i> , <i>Links</i> und <i>Rechts</i>
4	Beleuchtungs-Taste
5	OK-Taste
6	Menü-Taste
7	Anschluss für PT100 Sensoren (4-polig)
8	Batteriefach mit Batteriefachdeckel
9	Ein/Aus-Taste
10	Micro-USB-Anschluss

Technische Daten

Parameter	Wert
Temperaturfühler	PT100 nach DIN EN 60751
Messbereich	-200 °C bis +850 °C
Auflösung	0,001 K
elektrische Genauigkeit bei 10 °C bis 30 °C	0,01 K bei Temperaturen am Sensor ≤ 0 °C
Umgebungstemperatur	0,01 K + 0,00005 * Temperatur in °C bei Temperaturen am Sensor > 0 °C
Systemgenauigkeit (XP101)	5 mK bei 0 °C; 20 mK (-40 °C...+200 °C) (Individuelle Ermittlung der Sensorkennlinie)
Messschaltung	4-Leiter
Messstrom Normalbetrieb	1 mA DC mit Tastverhältnis 50 % = 0,50 mA 1,85 Messungen /s
Messstrom <i>Wurzel-2</i> -Funktion	1 mA DC mit Tastverhältnis 33 % = 0,33 mA 1,25 Messungen /s
Eliminierung von Thermospannungen	ja, automatisch
Betriebstemperatur	0 °C bis +50 °C (bei < 90 % r.F.)
Lagertemperatur	-20 °C bis +60 °C (bei < 95 % r.F.)
Batterietyp	4 x Batterien Alkaline LR6 AA, 1,5 V
Stromverbrauch (mit Beleuchtung)	ca. 40 mA
Abmessungen (Länge x Breite x Höhe)	127 x 83 x 42 mm
Gewicht	290 g
Datenspeicher	für ca. 200 Messprojekte bestehend aus maximal 3 x 3600 (=10800) Messpunkte, d. h. insgesamt für 200 x 10800 = 2160000 Messpunkte
Display	Touchscreen, kapazitiv, TFT, Auflösung 240x320, 65535 Farben, sonnenlichttauglich
Leistungsaufnahme aktiv	ca. 400 mW
Batterielebensdauer passiv	ca. 1 Jahr
Batterielebensdauer aktiv	mind. 24 h
Auflösung	3 Nachkommastellen

Genauigkeit



Lieferumfang XP100

Zum Lieferumfang gehören:

- 1 x XP100
- 1 x USB-Kabel
- 4 x Batterien Alkaline LR6 AA, 1,5 V
- 1 x Kurzanleitung
- 1 x Werksprüfzeugnis

Lieferumfang XP101

Zum Lieferumfang gehören:

- 1 x XP101 mit hinterlegter Sensorkennlinie für den mitgelieferten Fühler
- 1 x Temperaturfühler PT100, Typ 3120.700, gealtert und ausgemessen
- 1 x Sensorkabel 2 m Länge
- 1 x USB-Kabel
- 4 x Batterien Alkaline LR6 AA, 1,5 V
- 1 x Transportkoffer
- 1 x Kurzanleitung
- 1 x Werksprüfzeugnis
- 1 x DAkks / DKD Kalibrierzertifikat

Zubehör XP100

- Tasche/Etui
- Temperaturfühler PT100
- Sensorkabel: 2 m oder 10 m Länge
- USB-Netzteil
- Anschlussstecker für PT100 Temperaturfühler

Für weitere Informationen wenden Sie sich bitte an den Lufft®-Kundenservice.

Sicherheit

Lesen Sie diese Bedienungsanleitung vor der Verwendung des Gerätes sorgfältig durch und bewahren Sie sie stets griffbereit auf!

- Betreiben Sie das Gerät nicht in öl-, schwefel-, chlor- oder salzhaltiger Atmosphäre.
- Verwenden Sie das Gerät niemals zur Messung an spannungsführenden Teilen.
- Stellen Sie sicher, dass alle Verbindungskabel vor Beschädigungen (z. B. durch Knicken oder Quetschen) geschützt sind.
- Schützen Sie das Gerät vor permanenter direkter Sonneneinstrahlung.
- Beachten Sie die Lager- und Betriebsbedingungen (siehe Kapitel Transport und Lagerung).

Bestimmungsgemäße Verwendung

Verwenden Sie das Thermometer XP100 / XP101 ausschließlich zur Temperaturmessung in trockener Umgebung. Beachten Sie dabei die technischen Daten und halten Sie diese ein.

Um das Gerät bestimmungsgemäß zu verwenden, verbinden und verwenden Sie ausschließlich von Lufft® geprüftes Zubehör bzw. von Lufft® geprüfte Ersatzteile.

Bestimmungswidrige Verwendung

Verwenden Sie das Gerät nicht in explosionsgefährdeten Bereichen. Für Schäden, die aus nicht bestimmungsgemäßer Verwendung resultieren, übernimmt Lufft® keine Haftung. Gewährleistungsansprüche erlöschen in diesem Fall. Eigenmächtige bauliche Veränderungen sowie An- oder Umbauten am Gerät sind verboten.

Personalqualifikation

Personen, die dieses Gerät verwenden, müssen:

- die Bedienungsanleitung, insbesondere das Kapitel Sicherheit, gelesen und verstanden haben.

Bei Wartungstätigkeiten und Reparaturen, die das Öffnen des Gehäuses erfordern, wenden Sie sich an den Lufft®-Kundenservice. Widerrechtlich geöffnete Geräte sind von jeglicher Gewährleistung ausgenommen und Garantieansprüche verfallen.

Restgefahren



Gefahr!

Lassen Sie das Verpackungsmaterial nicht achtlos liegen. Es könnte für Kinder zu einem gefährlichen Spielzeug werden.



Gefahr!

Das Gerät ist kein Spielzeug und gehört nicht in Kinderhände.



Gefahr!

Von diesem Gerät können Gefahren ausgehen, wenn es von nicht eingewiesenen Personen unsachgemäß oder nicht bestimmungsgemäß eingesetzt wird. Beachten Sie die Personalqualifikationen.



Vorsicht!

Um Beschädigungen am Gerät zu vermeiden, setzen Sie es keinen extremen Temperaturen, extremer Luftfeuchtigkeit oder Nässe aus.



Vorsicht!

Verwenden Sie zur Reinigung des Gerätes keine scharfen Reiniger, Scheuer- oder Lösungsmittel.

Transport und Lagerung

Transport

Um das Gerät sicher zu transportieren, verwenden Sie eine geeignete Tasche.

Das XP101 wird mit einem Transportkoffer geliefert.

Lagerung

Halten Sie bei Nichtbenutzung des Gerätes die folgenden Lagerbedingungen ein:

- trocken,
- an einem vor Staub und direkter Sonneneinstrahlung geschützten Platz,
- ggf. mit einer Kunststoffhülle vor eindringendem Staub geschützt.
- Die Lagertemperatur entspricht dem im Kapitel angegebenen Bereich.
- Bei längerer Lagerung entfernen Sie die Batterien.

Bedienung

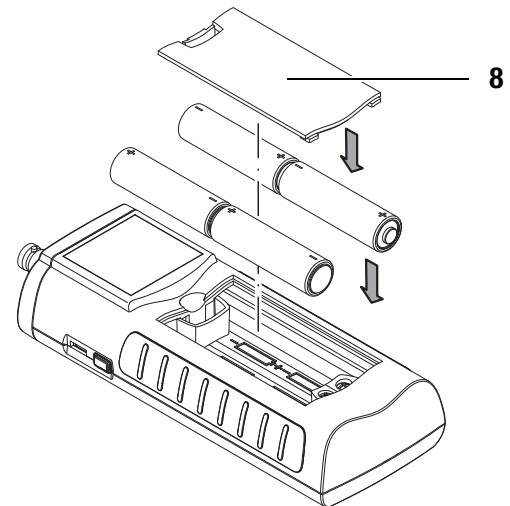
Batterien einsetzen

- Setzen Sie vor dem ersten Gebrauch die mitgelieferten Batterien ein.



Vorsicht!

Vergewissern Sie sich, dass die Oberfläche des Gerätes trocken und das Gerät ausgeschaltet ist.



1. Öffnen Sie den Batteriefachdeckel (8).
2. Setzen Sie die Batterien polungsrichtig in das Batteriefach ein.
3. Schließen Sie den Batteriefachdeckel (8).
 - Das Gerät kann jetzt eingeschaltet werden.

Einschalten

1. Halten Sie die Ein/Aus-Taste (9) ca. 3 Sekunden lang gedrückt, bis ein Signalton ertönt.
2. Lassen Sie die Ein/Aus-Taste (9) los.
 - Das Farbdisplay wird eingeschaltet. Das Gerät ist betriebsbereit, sobald das Hauptmenü angezeigt wird.

Ausschalten

1. Halten Sie die Ein/Aus-Taste (9) ca. 3 Sekunden lang gedrückt, bis ein Signalton ertönt.
2. Lassen Sie die Ein/Aus-Taste (9) los.
 - Das Gerät wird abgeschaltet.

Bildschirmbeschreibungen

Beachten Sie bei der Benutzung des Gerätes insbesondere die folgenden wichtigen Bedienelemente und Anzeigen:

- Die Zurück-Taste (2) öffnet das vorherige Menü.
- Die Menü-Taste (6) öffnet das Hauptmenü.
- Benennung des aktuellen Bildschirms (15).
- Anzeige der aktuellen Uhrzeit (11).
- Das Symbol Schloss (12) erscheint, wenn Sie während einer Messung ca. 1 Sekunde lang die Taste Ein/Aus-Taste (9) drücken. Die Touchfunktion des Farbdisplays ist gesperrt. Um die Sperrung aufzuheben, drücken Sie erneut ca. 1 Sekunde lang die Taste Ein/Aus-Taste (9).
- Das Symbol Glühlampe (13) erscheint, wenn Sie mithilfe der Beleuchtungs-Taste (4) die Hintergrundbeleuchtung eingeschaltet haben.
- Anzeige des Batterieladezustandes (14); bei Stromversorgung über den USB-Anschluss wird ein Steckersymbol angezeigt.

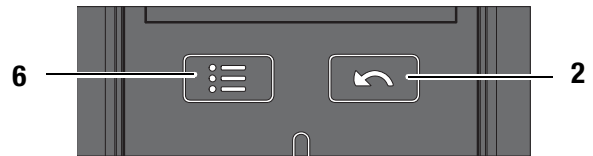
Sämtliche per Touchfunktion auswählbaren Optionen können alternativ auch mithilfe des Steuerkreuzes und der OK-Taste (5) ausgewählt werden.

Einige Optionen lassen sich sicherheitshalber nur mithilfe des Steuerkreuzes und der OK-Taste (5) auswählen und konfigurieren (z. B. Datum und Uhrzeit im Bildschirm *Einstellungen*).



Sprache einstellen

1. Drücken Sie die Menü-Taste (6), um in das Hauptmenü zu gelangen.



2. Drücken Sie im Hauptmenü die Schaltfläche *Einstellungen*.
3. Drücken Sie im Bildschirm *Einstellungen* die Schaltfläche zur Auswahl der Sprache (16).



4. Drücken Sie im folgenden Bildschirm die Schaltfläche mit der gewünschten Sprache.
 - Die ausgewählte Bildschirmsprache wird sofort aktiviert.



5. Drücken Sie die Zurück-Taste (2), um in den gewünschten Messmodus zurückzukehren. Alternativ drücken Sie die Menü-Taste (6) und dann die Schaltfläche *Messmodus*.

Hauptmenü

Vom Hauptmenü aus erreichen Sie folgende Menüs:



Messmodus:	Messungen mit angeschlossenem Sensor durchführen.
Archiv:	Archivierte Messwerte aufrufen.
Einstellungen:	Geräteeinstellungen vornehmen.

Bildschirm *Archiv*

Im Bildschirm *Archiv* können Sie sich archivierte Messprojekte ansehen oder zur Weiterbearbeitung öffnen:

Archiv, Bild A.:

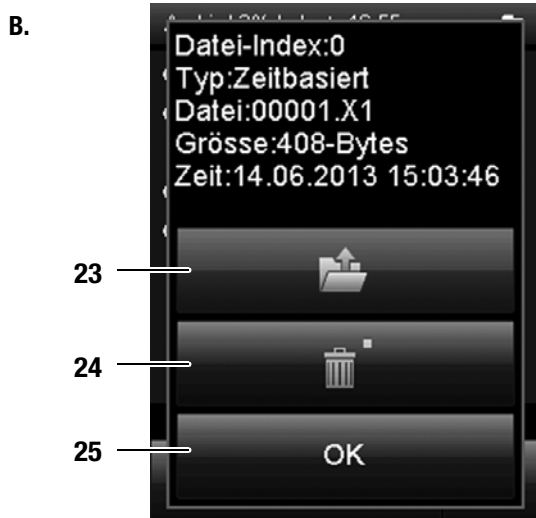


- 20 Zeigt die im Archiv gespeicherten Messprojekte an. Der aktuell gewählte Archiveintrag wird hervorgehoben. Navigieren Sie wie folgt im Archiv:
1. Drücken Sie am Steuerkreuz wiederholt die Taste *Runter*, bis der gewünschte Archiveintrag ausgewählt ist.
 2. Ggf. drücken Sie am Steuerkreuz die Tasten *Links* oder *Rechts*, um seitenweise vor oder zurück zu blättern.
 3. Drücken Sie am Steuerkreuz die OK-Taste, um den gewählten Archiveintrag auszuwählen. Alternativ tippen Sie auf die Bildschirmstaste OK (21). ⇒ Bild **B**, öffnet sich.
- 21 Wählt den aktuell markierten Archiveintrag aus. ⇒ Bild **B** öffnet sich.
- 22 Löscht alle Einträge im Archiv. ⇒ Es erscheint eine Sicherheitsabfrage. Bestätigen Sie diese mit der die OK-Taste, wenn Sie alle Einträge löschen wollen. Andernfalls tippen Sie auf die Schaltfläche *Abbrechen*.

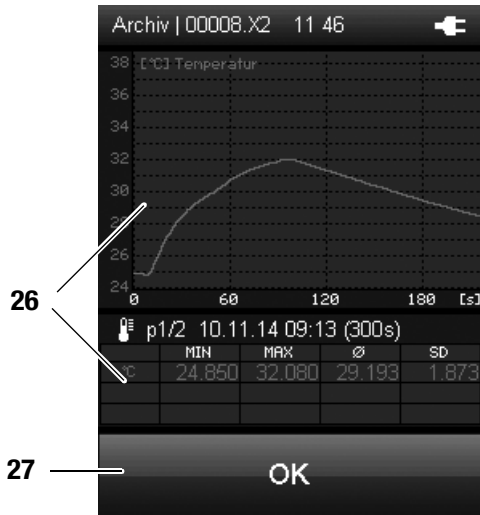
Die Piktogramme vor den gespeicherten Messprojekten zeigen den jeweiligen Messmodus an (siehe Beispiele in Bild **A**). Die Bedeutung ist wie folgt:

- Punktmessung
- Zeitmessung

Archiv, Bild B.:



- 23 Öffnet den gewählten Archiveintrag (siehe Bild **C**).
- 24 Löscht den gewählten Archiveintrag. ⇒ Es erscheint eine Sicherheitsabfrage. Bestätigen Sie diese mit der OK-Taste, wenn Sie den Eintrag löschen wollen. Andernfalls tippen Sie auf die Schaltfläche *Abbrechen*.
- 25 Schließt Bild **B** und springt zurück zu Bild **A**

Archiv, Bild C.:**C.**

- 26 Zeigt die Messwerte grafisch (oben in Bild **C**) und tabellarisch (unten in Bild **C.**) an.
In der Tabelle werden der Minimalwert (MIN), der Maximalwert (MAX), das arithmetische Mittel (\bar{x}) und die Standardabweichung (SD = standard deviation) dargestellt.

Mithilfe der Tasten *Links* und *Rechts* am Steuerkreuz können Sie die Zeitachse ([s], rechts in Bild **C**) durchblättern, falls die Daten nach einer längeren Aufzeichnung nicht mehr auf eine Tabellenseite passen.

- 27 Schließt den gewählten Archiveintrag und springt zurück zu Bild **A**

Bildschirm *Einstellungen*

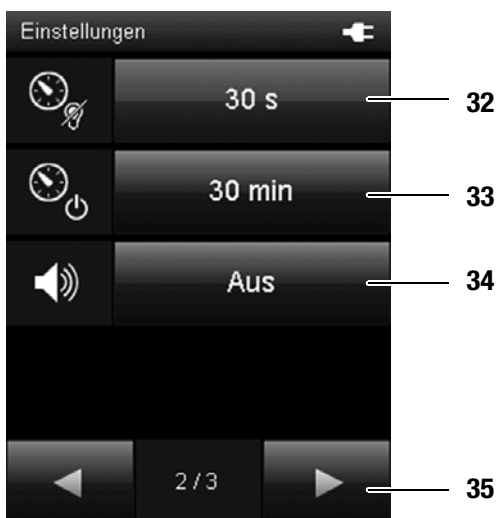
Im Bildschirm *Einstellungen* können Sie das Gerät wie folgt konfigurieren:

Einstellungen 1/3:



- 16 Wählt die Bildschirmsprache aus (siehe Kapitel Sprache einstellen).
- 28 **Wählt das Einheitensystem aus:**
 Metrisch: Aktiviert das metrische Einheitensystem für alle verfügbaren Messgrößen (z. B. bei Verwendung in Europa).
 Imperial: Aktiviert das imperiale Einheitensystem für alle verfügbaren Messgrößen (z. B. bei Verwendung in den USA).
- 29 Stellt die Bildschirmhelligkeit ein.
 Diese Option ist nur mit dem Steuerkreuz unterhalb des Farbdisplays anwählbar.
 1. Drücken Sie am Steuerkreuz wiederholt die Taste *Runter*, bis die Skala ausgewählt ist.
 2. Drücken Sie am Steuerkreuz die Taste *Links* oder *Rechts*, um die Bildschirmhelligkeit zu verringern (links) oder zu erhöhen (rechts).
- 30 Stellt das Datum und die Uhrzeit ein.
 Diese Option ist nur mit dem Steuerkreuz unterhalb des Farbdisplays anwählbar.
 1. Drücken Sie am Steuerkreuz wiederholt die Taste *Runter*, bis das Datum ausgewählt ist.
 2. Drücken Sie am Steuerkreuz die OK-Taste.
 ⇒ Die komplette Zeile wird ausgewählt.
 3. Drücken Sie am Steuerkreuz die Tasten *Links* oder *Rechts*, um den zu konfigurierenden Wert auszuwählen.
 4. Drücken Sie am Steuerkreuz die Tasten *Hoch* oder *Runter*, um den zu konfigurierenden Wert zu erhöhen oder zu verringern.
 5. Drücken Sie am Steuerkreuz die OK-Taste.
 ⇒ Die Auswahl der Zeile wird aufgehoben.
- 31 Öffnet die nächste Bildschirmseite.

Einstellungen 2/3:



- 32 Legt den Zeitraum für das automatische Dimmen des Farbdisplays fest oder deaktiviert diese Funktion:
 30 Sekunden, 1 Minute, 5 Minuten, Aus
- 33 Legt den Zeitraum für das automatische Ausschalten des Gerätes fest oder deaktiviert diese Funktion:
 10 Minuten, 30 Minuten, 1 Stunde, Aus
- Hinweis!**
 Während einer automatischen Messung ist diese Funktion deaktiviert.
- 34 Schaltet die Signal-/Tastentöne ein oder aus.
- 35 Öffnet die nächste Bildschirmseite.

Einstellungen 3/3:



36 Konfiguriert das Tastverhältnis am Sensor:

- Normal Tastverhältnis 50 %
- sqrt(2) Tastverhältnis 33 %

Das Verändern des Tastverhältnisses erlaubt die Feststellung der Eigenerwärmung des Sensors. Diese Messmethode kann angewendet werden bei hochgenauen Messungen an Fixpunkten, wie z.B. dem Wassertripelpunkt, und in geeigneten Medien, die eine hohe Temperaturstabilität gewährleisten.

Die gewählte Einstellung erscheint auf dem Bildschirm, wenn diese von der Einstellung *Normal* abweicht.

37 Hier kann die Linearisierungsfunktion ausgewählt werden. Folgende Optionen stehen zur Auswahl:

- IEC 60751 Standard-Einstellung für PT100
- ITS-90 für spektral reine Platin-Widerstandsthermometer
- XP101 Nur beim XP101 verfügbar. Enthält die hinterlegte Kennlinie für den mitgelieferten Sensor

Hinweis!

Stellen Sie vor der Verwendung des Messgerätes sicher, dass Sie sowohl den Einsatzzweck des Gerätes als auch die für diesen Einsatzzweck gültige Norm und die Inhalte der Norm kennen.

38 Hier können verschiedene Koeffizienten ausgewählt und manuell eingegeben werden. Wenn Sie den Koeffizienten geändert haben, erscheint im Messmodus *U hinter der gewählten Linearisierungsfunktion. Die Auswahlmöglichkeiten an Koeffizienten hängt von der gewählten Linearisierungsfunktion ab. Nachfolgend sind die editierbaren Koeffizienten mit ihrem Standardwert angegeben:

- $R_0 = 100 \Omega$
- IEC 60751 $A = +3,9083 \cdot 10^{-3} \text{ °C}^{-1}$
- $B = -5,7750 \cdot 10^{-7} \text{ °C}^{-2}$
- $C = -4,1830 \cdot 10^{-12} \text{ °C}^{-3}$

ITS-90 siehe Erläuterungen zu ITS-90 weiter unten.

XP101 Die Koeffizienten für diese Funktion sind nicht editierbar.

Hinweis!

Falsche Koeffizienten können zu hohen Messabweichungen führen!

Ändern Sie den Wert für einen Koeffizienten wie folgt:

1. Drücken Sie auf die Schaltfläche *Koeffizienten*.
2. Drücken Sie auf die Schaltfläche mit dem gewünschten Koeffizienten (siehe Bild B für IEC 60751 oder Bild C für ITS-90).
3. Geben Sie den gewünschten Wert über Drücken der Schaltflächen ein (Beispiel Bild D).
4. Bestätigen Sie die Eingabe, indem Sie auf die Schaltfläche *OK* drücken.
5. Um einen Standardwert wieder herzustellen, drücken Sie auf das Papierkorb-Symbol.

Hinweis!

Diese Funktion steht nicht zur Verfügung, wenn als Linearisierungsfunktion XP101 ausgewählt wurde.

39 Offset Wertebereich für den Offset: -10 °C bis +10 °C

Wenn Sie den Offset geändert haben, erscheint im Messmodus *U hinter der gewählten Linearisierungsfunktion. Der Offset-Wert wird zum gemessenen Temperaturwert addiert.

Hinweis!

Diese Funktion steht nicht zur Verfügung, wenn als Linearisierungsfunktion XP101 ausgewählt wurde.



Erläuterungen zu ITS-90:

Berechnung der Abweichung zur Referenzfunktion ΔW :

W entspricht hierbei dem aktuellen Widerstand des Sensors geteilt durch Widerstand des Sensors am Wassertripelpunkt (0,01°C).

a1) Wenn $W < 1$ und $cL1 = 0$ (für Bereich -190°C bis 0,01°C):

In diesem Falle ist der Parameter $cL1$ in der Auswahl in Klammern gesetzt: ($cL1$)

$$\Delta W = aL[W - 1] + bL[W - 1] \ln W$$

Standardeinstellung:

$$aL = 0; bL = 0; cL1 = 0$$

a2) Wenn $W < 1$ und $cL1 \neq 0$ (für Bereich -219°C bis 0,01°C):

In diesem Falle ist der Parameter $cL1$ in der Auswahl normal dargestellt: $cL1$

$$\Delta W = aL[W - 1] + bL[W - 1]^2 + cL1[\ln W]^2$$

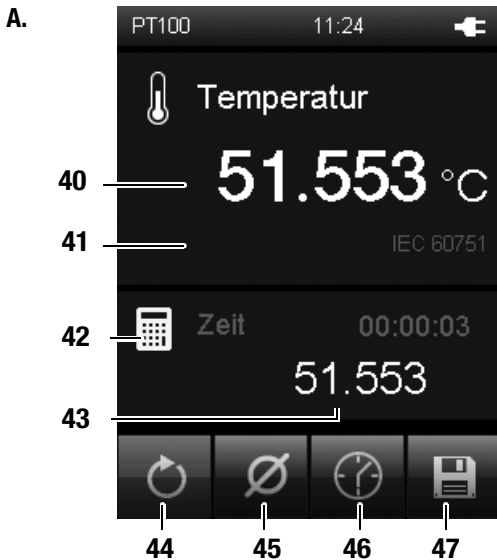
b) Wenn $W \geq 1$

$$\Delta W = aH[W - 1] + bH[W - 1]^2 + cH[W - 1]^3 + dH[W - W AI]^2$$

Standardeinstellung:

$$aH = 0; aH = 0; cH = 0; dH = 0; W-AI = 3,3760086$$

Bildschirm Messmodus



- 40 Zeigt den aktuellen Temperaturwert an.
- 41 Zeigt Informationen zum aktuellen Messmodus und zur Kennlinie an.
- 42 Das Symbol zeigt an, dass die angezeigten Messwerte unter 43 berechnet werden (z. B. minimaler/maximaler Messwert).
- 43 Zeigt die berechneten Messwerte gemäß Auswahl an (z. B. minimaler/maximaler Messwert).
- 44 Setzt die unter 43 angezeigten Messwerte und die angezeigte Zeitdauer auf Null zurück.
- 45 **Legt die Darstellung der Messwerte unter 43 fest (siehe Bild B):**
 Minimum: Zeigt stets den kleinsten ermittelten Messwert einer Messperiode an.
 Maximum: Zeigt stets den größten ermittelten Messwert einer Messperiode an.
 Durchschnitt: Zeigt den Durchschnittswert aller bisher ermittelten Messwerte einer Messperiode an.
 Halten: Hält den aktuell ermittelten Messwert und zeigt diesen dauerhaft an (solange diese Option ausgewählt ist).
 Aus: Schaltet die Anzeige unter 42 aus.
- 46 Führt für die Dauer eines zuvor bestimmten Aufzeichnungsintervalls eine automatische Messung durch. Das Aufzeichnungsintervall kann im nachfolgenden Bildschirm definiert werden (siehe Bild C und Bild D).
- 47 Speichert den aktuell angezeigten Messwert als Einzelmessung mit Zeitstempel und Datum im Archiv ab.



Bildschirm Messmodus – Automatische Messung

C.



- 48 Zeigt den gemessenen Temperaturwert an.
- 49 Zeigt die Restzeit bis zur Beendigung der automatischen Messung an.
- 50 Öffnet einen Bildschirm zur Auswahl der Aufzeichnungsdauer (siehe Bild D).
- 51 Startet die Aufzeichnung.
Die Taste färbt sich rot, sobald die Aufzeichnung gestartet wurde.

Hinweis!

Während einer aktiven Aufzeichnung kann das Messgerät nicht mithilfe der Ein/Aus-Taste ausgeschaltet werden. Zusätzlich ist die automatische Abschaltung deaktiviert. Unterbrechen Sie zunächst die Aufzeichnung mithilfe der Taste 52 und schalten Sie das Gerät dann aus.

- 52 Stoppt die aktuelle Aufzeichnung. Die ermittelten Werte werden automatisch im aktuellen Messprojekt gespeichert.
- 53 Pausiert die aktuelle Aufzeichnung.
Die Taste 51 leuchtet weiterhin rot.
Drücken Sie die Taste 53 erneut, um mit der Aufzeichnung fortzufahren.

D.



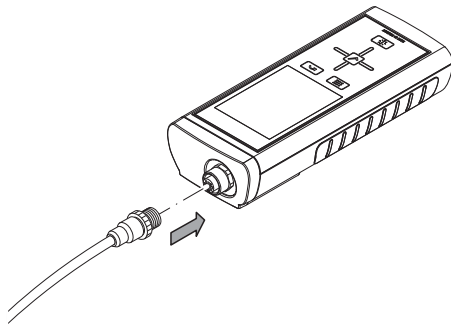
Messung durchführen

Hinweis:

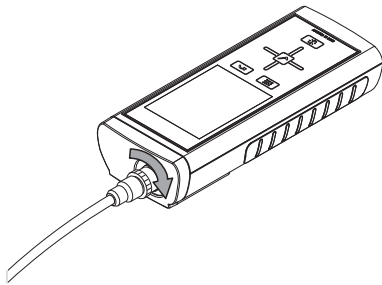
Beachten Sie, dass ein Standortwechsel von einer kalten in eine warme Umgebung zu Kondensatbildung auf der Leiterplatte des Gerätes führen kann. Dieser physikalisch nicht zu vermeidende Effekt verfälscht die Messung. Das Farbdisplay zeigt in diesem Fall keine oder falsche Messwerte an. Warten Sie einige Minuten, bis sich das Gerät auf die veränderten Bedingungen eingestellt hat, bevor Sie eine Messung durchführen.

Nach Anschluss eines Sensors wechselt das Gerät in den Messmodus. Der entsprechende Bildschirm wird angezeigt und die Messung beginnt.

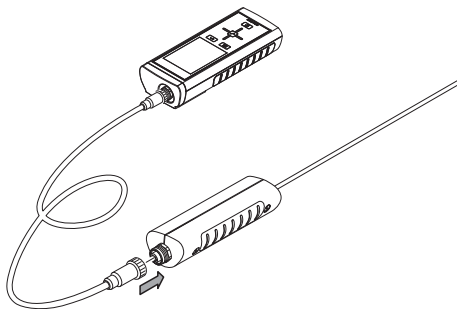
A.



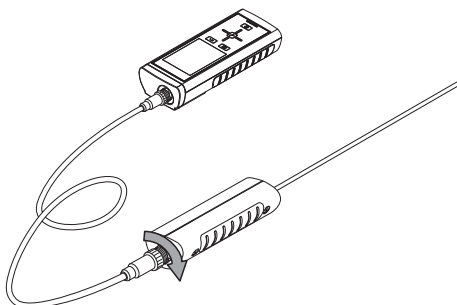
B.



C.



D.



E.



Außerbetriebnahme

1. Schalten Sie das Gerät mit der Ein/Aus-Taste (9) aus.
2. Entfernen Sie verbundene Anschlusskabel und Sensoren.
3. Reinigen Sie das Gerät gemäß dem Kapitel Gerät reinigen.
4. Lagern Sie das Gerät gemäß dem Kapitel Lagerung.

PC-Software

Verwenden Sie die PC-Software SmartGraph3, um eine detaillierte Analyse und Visualisierung Ihrer Messergebnisse durchzuführen. Nur mithilfe dieser PC-Software können alle Visualisierungs- und Funktionsmöglichkeiten (z. B. Exportieren der Daten in eine Exceldatei/PDF oder Ausgabe der Daten auf einen Drucker) des Messgerätes verwendet werden.

Installationsvoraussetzungen

Stellen Sie sicher, dass die folgenden Mindestanforderungen zur Installation der PC-Software SmartGraph3 erfüllt sind:

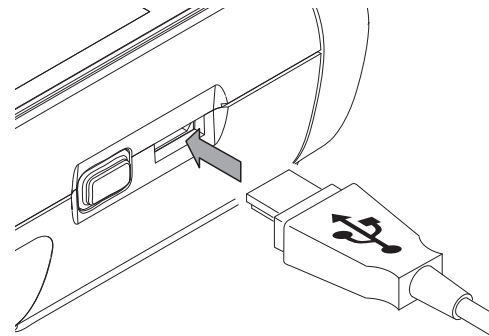
- Unterstützte Betriebssysteme (32 oder 64 Bit-Version):
 - Windows Vista
 - Windows 7
 - Windows 8
- Softwareanforderungen:
 - Microsoft .NET Framework (wird ggf. automatisch während der Installation der PC-Software installiert)
- Hardwareanforderungen:
 - Prozessorgeschwindigkeit: mind. 1,6 GHz
 - USB-Anschluss
 - mind. 2 GB Arbeitsspeicher
 - mind. 1 GB Festplattenspeicher

Installation der PC-Software

1. Laden Sie die aktuelle PC-Software aus dem Internet herunter. Gehen Sie hierzu auf die Webseite www.smartgraph3.de/download.
2. Doppelklicken Sie auf die heruntergeladene Datei.
3. Folgen Sie den Anweisungen des Installations-Assistenten.

Starten der PC-Software

1. Starten Sie die Software SmartGraph3.
2. Schalten Sie ggf. das Gerät ein.
3. Verbinden Sie das Gerät und Ihren PC mit dem im Lieferumfang enthaltenen USB-Verbindungskabel. Nach einigen Sekunden (bis zu einer Minute) wird das Gerät automatisch erkannt und der Geräteliste in der Software SmartGraph3 hinzugefügt.



Informationen zur Nutzung der PC-Software finden Sie in der Online-Hilfe.

Fehler und Störungen

Das Gerät wurde während der Produktion mehrfach auf einwandfreie Funktion geprüft. Sollten dennoch Funktionsstörungen auftreten, überprüfen Sie das Gerät nach folgender Auflistung.

Das Gerät schaltet sich nicht ein:

- Überprüfen Sie den Ladezustand der Batterien. Wechseln Sie die Batterien aus, wenn beim Einschalten die Meldung *Batt lo* angezeigt wird.
- Überprüfen Sie den korrekten Sitz der Batterien. Achten Sie auf die korrekte Polung.
- Führen Sie eine elektrische Überprüfung niemals selber durch sondern kontaktieren Sie hierzu Ihren Lufft®-Kundenservice.

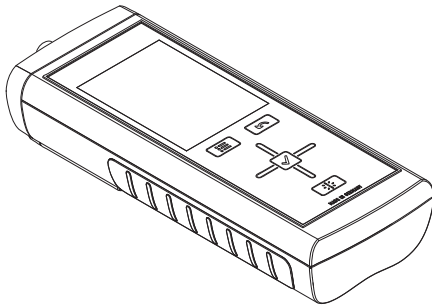
Wartung



Bei Wartungstätigkeiten und Reparaturen, die das Öffnen des Gehäuses erfordern, wenden Sie sich an den Lufft®-Kundenservice. Widerrechtlich geöffnete Geräte sind von jeglicher Gewährleistung ausgenommen und Garantieansprüche verfallen.

Gerät reinigen

1. Verwenden Sie zur Reinigung ein fusselfreies, weiches Tuch.
2. Befeuchten Sie das Tuch mit klarem Wasser. Verwenden Sie keine Sprays, Lösungsmittel, alkoholhaltige Reiniger oder Scheuermittel zum Befeuchten des Tuches.
3. Beseitigen Sie Verschmutzungen des Gehäuses, der Anschlüsse und des Displays.



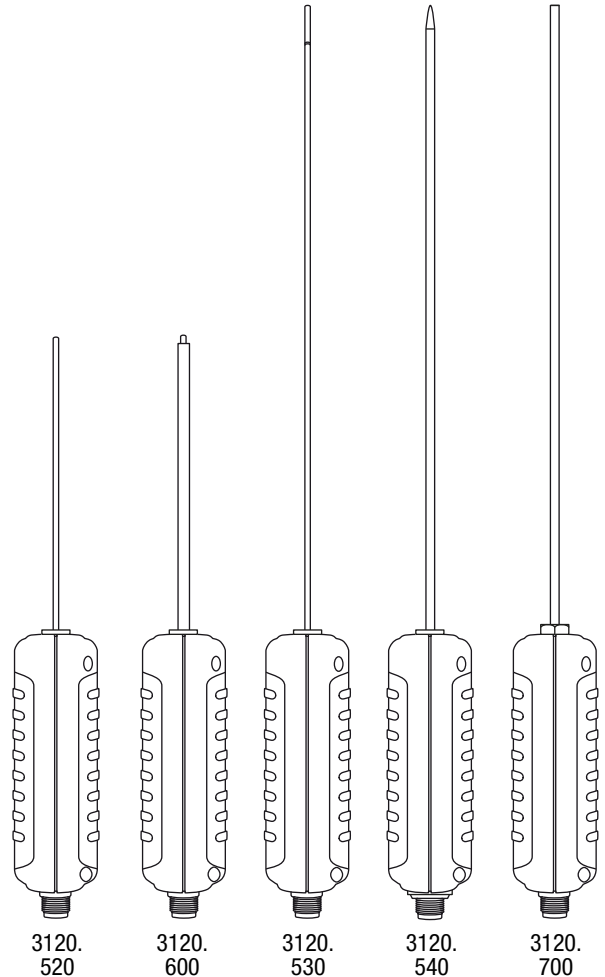
Batterien wechseln

Wechseln Sie die Batterien aus, wenn beim Einschalten die Meldung *Batt lo* angezeigt wird, oder sich das Gerät nicht mehr einschalten lässt. Siehe Batterien einsetzen auf Seite 5.

Verfügbare PT100-Sensoren

Nachfolgend finden Sie eine Übersicht der aktuell verfügbaren PT100-Sensoren.

Weitere Details zu den PT100-Sensoren und ihrer Verwendung entnehmen Sie dem separat erhältlichen Gesamtkatalog.



PT100-Sensor	Artikel-Nr.	Kompatibel mit	
		XP100	XP101
Tauchfühler, kurz	3120.520	X	X
Tauchfühler, lang	3120.530	X	X
Tauch-/Einstechfühler, lang	3120.540	X	X
Lebensmittel-Einstechfühler aus Edelstahl	3120.550	X	X
Tauchfühler für XP100	3120.560	X	
Oberflächenfühler	3120.600	X	X
Präzisions Keramikfühler für XP101	3120.700		X

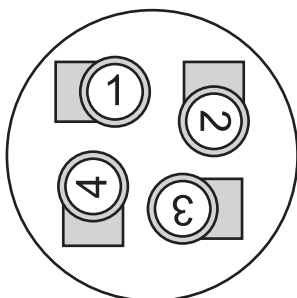
Hinweis!

Lufft® verbessert und erweitert kontinuierlich das Angebot der verfügbaren Sensoren. Informationen über zusätzliche, neue Sensoren finden Sie auf der Website www.lufft.de.

Anschluss von Fremdsensoren

Beim Anschluss von Fremdsensoren an das Gerät sollte ausschließlich der Original-Steckverbinder (Artikelnummer: 3120.50) verwendet werden. Der maximal zulässige Anschlussquerschnitt beträgt 0,75 mm².

Bitte beachten Sie das folgende Anschlussschema:



Nr.	Bezeichnung
Pin 1	Force High (+)
Pin 2	Sense High (+)
Pin 3	Sense Low (-)
Pin 4	Force Low (-)

Hinweis!

Sensoren müssen in 4-Leitertechnik angeschlossen werden, eine 3-Leitertechnik wird nicht unterstützt.

Entsorgung



Elektronische Geräte gehören nicht in den Hausmüll, sondern müssen in der Europäischen Union – gemäß Richtlinie 2002/96/EG DES EUROPÄISCHEN PARLAMENTS UND DES RATES vom 27. Januar 2003 über Elektro- und Elektronik-Altgeräte – einer fachgerechten Entsorgung zugeführt werden. Bitte entsorgen Sie dieses Gerät nach der Verwendung entsprechend den geltenden gesetzlichen Bestimmungen.

Batterien gehören nicht in den Hausmüll, sondern müssen in der Europäischen Union – gemäß Richtlinie 2006/66/EG DES EUROPÄISCHEN PARLAMENTS UND DES RATES vom 06. September 2006 über Batterien und Akkumulatoren – einer fachgerechten Entsorgung zugeführt werden. Bitte entsorgen Sie Batterien entsprechend den geltenden gesetzlichen Bestimmungen.

Konformitätserklärung

im Sinne der EG-Richtlinie Niederspannung 2006/95/EG und der EG-Richtlinie 2004/108/EG über die elektromagnetische Verträglichkeit.

Hiermit erklären wir, dass das Temperaturmessgerät XP100 / XP101 in Übereinstimmung mit den genannten EG-Richtlinien entwickelt, konstruiert und gefertigt wurde.

Angewandte harmonisierte Normen:
EN 61326-1:2013

Das CE -Kennzeichen finden Sie auf der Rückseite des Gerätes.

Hersteller:
G.Lufft Mess- und Regeltechnik GmbH
Gutenbergstr. 20
D-70736 Fellbach
Telefon: +49 711 518 22 0
Fax: +49 711 518 22 41
E-Mail: info@lufft.de

Fellbach, den 31.08.2014

Geschäftsführer: Axel Schmitz-Hübsch

**G. LUFFT Mess- und
Regeltechnik GmbH**

Lufft Germany:

Fellbach Office:

Postal Address:
Gutenbergstrasse 20
D-70736 Fellbach

Address:

P.O. Box 4252
D-70719 Fellbach
Tel.: +49 (0)711 51822-0
Fax: +49 (0)711 51822-41
www.lufft.com
info@lufft.de

Berlin Office:

Oderstr. 59
D-14513 Teltow
Tel.: +49 (0)711 51822-831
Fax: +49 (0)711 51822-944

a passion for precision · passion pour la précision · pasión por la precisión · passione per la precisione

Lufft North America:

Lufft USA, Inc.

820 E Mason St #A
Santa Barbara, CA 93103
Tel.: +01 919 556 0818
Fax: +01 805 845 4275
E-Mail: sales@lufftusainc.com
www.lufft.com

Lufft China:

Shanghai Office:

Lufft (Shanghai)
Measurement & Control
Technology Co., Ltd.
Room 507 & 509, Building No.3,
Shanghai Yinshi Science and
Business Park,
No. 2568 Gudai Road,
Minhang District,
201199 Shanghai, CHINA
Tel: +86 21 5437 0890
Fax: +86 21 5437 0910
E-Mail: china@lufft.com
www.lufft.cn

Beijing Office:

B501 Jiatai International Mansion
No. 41 East 4th Ring Road,
Chaoyang District,
100025 Beijing, CHINA
Tel: +86 10 65202779
Fax: +86 10 65202789
E-Mail: china@lufft.com

